

DATUM: 28/8/2023

z. Hd. von:

BETREFF:

BEARBEITER:



## DECKENFLACHLUFTKÜHLER

### Type MMC 215 E 60

#### Anzahl Geräte: 1

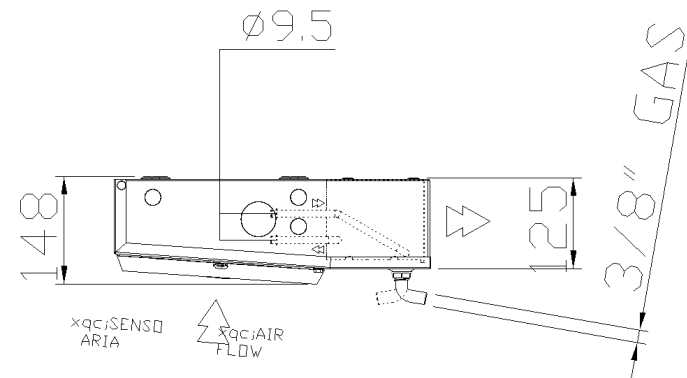
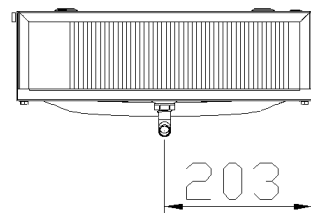
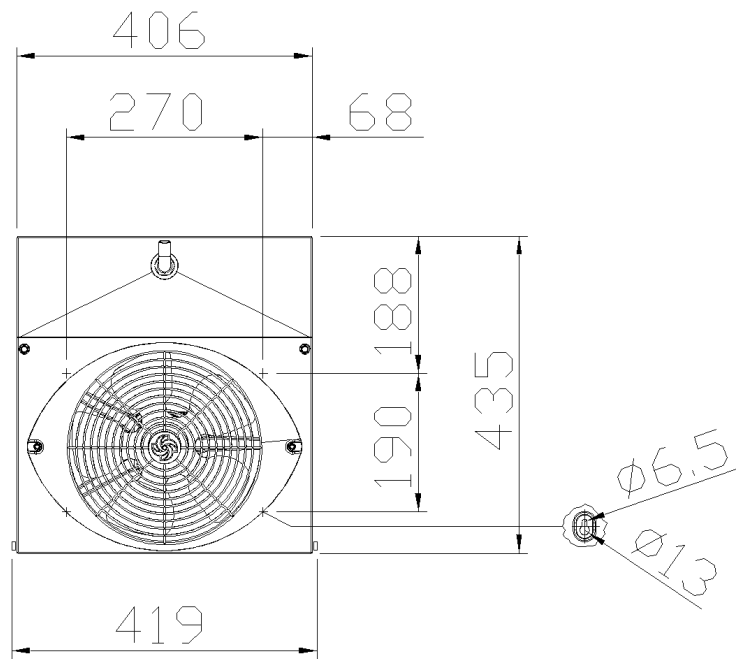
Refriger (u) 2023 Ver. 2.3.0.390 - PRICE LIST 1/1/2023

Kühlraumtemperatur	[°C]				-18,0
rel. Kühlraumfeuchte	[%]				85
Kältemittel:					R404A
Höhe ü. NN	[m]				0
Äußerer statischer Druck	[Pa]				0
verlangtes DT1 Luftkühler	[K]				7,0
<b>Anschluss 230V-3PH-50Hz</b>					
<b>Eff. Leistung</b>	<b>[W]</b>				<b>260</b>
Luftvolumenstrom	[m3/h]				370,0
Wurfweite	[m]				5
Luftaustrittstemperatur	[°C]				-19,4
Verdampfungstemperatur	[°C]				-25,0
DT Sauggasüberhitzung	[K]				5,0
Temp. vor dem Expansionsventil	[°C]				14,1
DT1	[K]				7,0
DTmlg	[K]				6,3
Flüssigkeits Druckverlust	[K]				0,0
RC Faktor (sensible/gesamt Leistung)	[%]				91,6
Energie Effizienzklasse					E <b>(2014 thresholds)</b>
Leistungsaufnahme Ventilator	[W]				62
Stromaufnahme	[A]				0,4
Max. Stromaufnahme (indicative*)	[A]				0,45
Ventilator Drehzahl	[1/min]				1300
Schalldruckpegel (5 m) 5	[dB(A)@5m]				42
Schallleistungspegel	[dB(A)]				67
Anzahl Ventilatoren	[mm]	1 x 254	Gewicht	[kg]	4
Polig	[n]	4	Anschluss Austritt	[n] x [mm]	1 x 10
Lamellenabstand	[mm]	6	Anschluss Austritt	[n] x [mm]	1 x 10
Rohrinhalt	[dm3]	0,2	Tauwasseranschluss	["]	3/8
Fläche	[m2]	1,4	Maße L x B x H	[mm]	419 x 435 x 148
<b>Max. Betriebsdruck</b>	<b>[bar]</b>	<b>24,0</b>			
Material Gehäuse	Al		Material Lamellen	Al	
Material Kollektoren	Cu		Material Rohre	Cu	

\* Einzelheiten, Daten und Normen finden Sie in den Bedienungsanleitungen. Schalldruckpegel in 5 m Freifeld. Die Stromaufnahme kann gemäß Temperatur, Reifmenge, äußere statische Pressung steigen. Das Gewicht und die Maße gelten nicht für alle möglichen Ausführungen. Alle Ventilatoren sind ErP 2015-konform (Directive 2009/125/EC Energy-related products). LU-VE S.p.A. behält sich das Recht vor, die in der Refriger-Software aufgeführten Spezifikationen und Preise jederzeit mit oder ohne Vorankündigung zu ändern und zu korrigieren.

#### Zubehör:

Anzahl	Artikel-Nr.	Modell	Beschreibung
1	30258406	KIT RES. 240W MMC 300	BLOCKHEIZUNG



Date	29-07-15	Type: MMC 215 N 60
Scale	1:1	Code: 10145059

Standard unit without accessories. For the connections please refer to the data sheet.

DATUM: 28/8/2023

z. Hd. von:

BETREFF:

BEARBEITER:



## DECKENFLACHLUFTKÜHLER

### Type MMC 216 E 60

#### Anzahl Geräte: 1

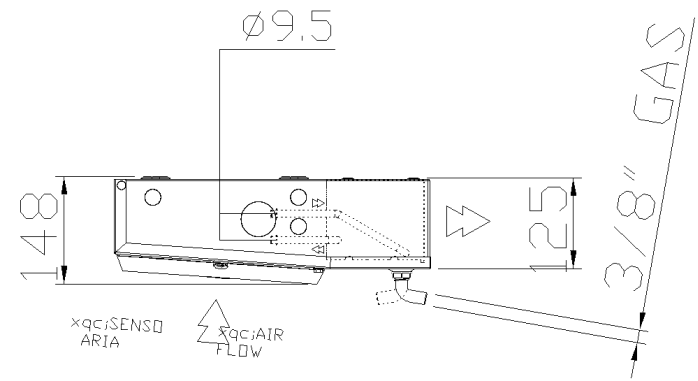
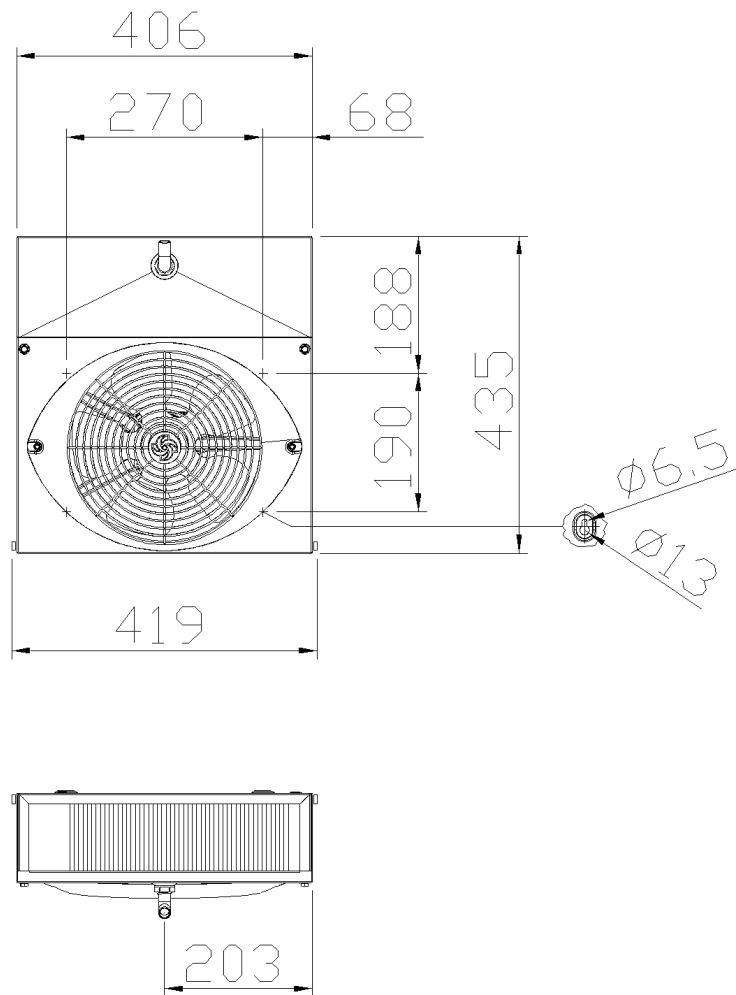
Refriger (u) 2023 Ver. 2.3.0.390 - PRICE LIST 1/1/2023

Kühlraumtemperatur	[°C]				-18,0
rel. Kühlraumfeuchte	[%]				85
Kältemittel:					R404A
Höhe ü. NN	[m]				0
Äußerer statischer Druck	[Pa]				0
verlangtes DT1 Luftkühler	[K]				7,0
<b>Anschluss</b>		<b>230V-3PH-50Hz</b>			
<b>Eff. Leistung</b>		<b>[W]</b>			<b>360</b>
Luftvolumenstrom	[m <sup>3</sup> /h]				370,0
Wurfweite	[m]				5
Luftaustrittstemperatur	[°C]				-20,0
Verdampfungstemperatur	[°C]				-25,0
DT Sauggasüberhitzung	[K]				5,0
Temp. vor dem Expansionsventil	[°C]				14,1
DT1	[K]				7,0
DTmlg	[K]				6,0
Flüssigkeits Druckverlust	[K]				0,1
RC Faktor (sensible/gesamt Leistung)	[%]				90,8
Energie Effizienzklasse					E <b>(2014 thresholds)</b>
Leistungsaufnahme Ventilator	[W]				62
Stromaufnahme	[A]				0,4
Max. Stromaufnahme (indicative*)	[A]				0,45
Ventilator Drehzahl	[1/min]				1300
Schalldruckpegel (5 m) 5	[dB(A)@5m]				42
Schallleistungspegel	[dB(A)]				67
Anzahl Ventilatoren	[mm]	1 x 254	Gewicht	[kg]	4
Polig	[n]	4	Anschluss Austritt	[n] x [mm]	1 x 10
Lamellenabstand	[mm]	6	Anschluss Austritt	[n] x [mm]	1 x 10
Rohrinhalt	[dm <sup>3</sup> ]	0,3	Tauwasseranschluss	["]	3/8
Fläche	[m <sup>2</sup> ]	1,4	Maße L x B x H	[mm]	419 x 435 x 148
<b>Max. Betriebsdruck</b>	<b>[bar]</b>	<b>24,0</b>			
Material Gehäuse	Al		Material Lamellen	Al	
Material Kollektoren	Cu		Material Rohre	Cu	

\* Einzelheiten, Daten und Normen finden Sie in den Bedienungsanleitungen. Schalldruckpegel in 5 m Freifeld. Die Stromaufnahme kann gemäß Temperatur, Reifmenge, äußere statische Pressung steigen. Das Gewicht und die Maße gelten nicht für alle möglichen Ausführungen. Alle Ventilatoren sind ErP 2015-konform (Directive 2009/125/EC Energy-related products). LU-VE S.p.A. behält sich das Recht vor, die in der Refriger-Software aufgeführten Spezifikationen und Preise jederzeit mit oder ohne Vorankündigung zu ändern und zu korrigieren.

#### Zubehör:

Anzahl	Artikel-Nr.	Modell	Beschreibung
1	30258406	KIT RES. 240W MMC 300	BLOCKHEIZUNG



Date	29-07-15	Type: MMC 216 N 60
Scale	1:1	Code: 10145180

Standard unit without accessories. For the connections please refer to the data sheet.

DATUM: 28/8/2023

z. Hd. von:

BETREFF:

BEARBEITER:



## DECKENFLACHLUFTKÜHLER

### Type MMC 217 E 60

#### Anzahl Geräte: 1

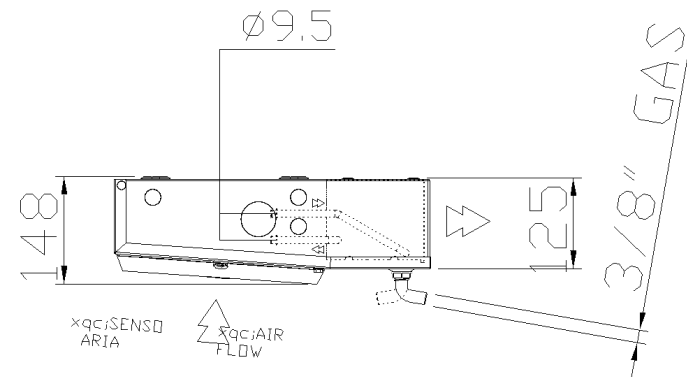
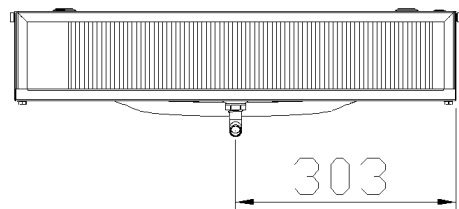
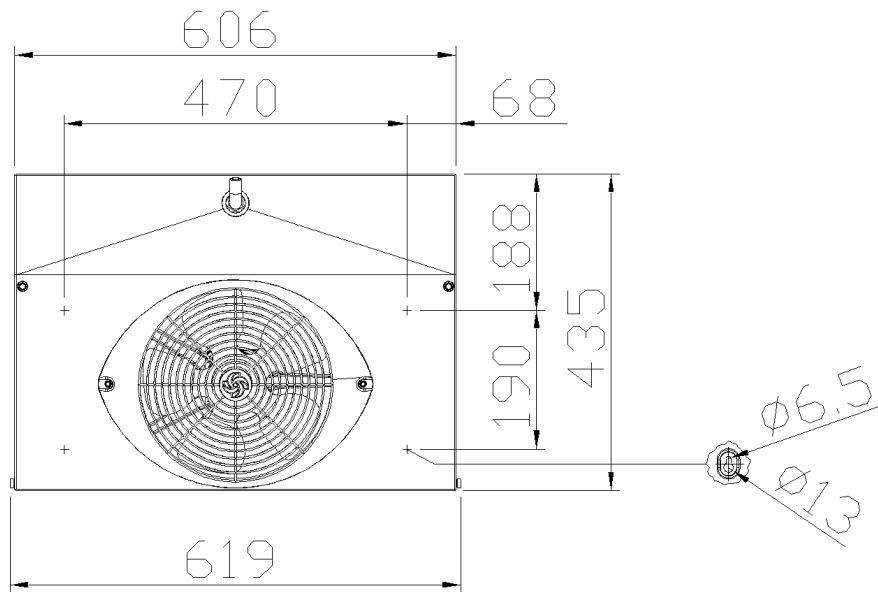
Refriger (u) 2023 Ver. 2.3.0.390 - PRICE LIST 1/1/2023

Kühlraumtemperatur	[°C]				-18,0
rel. Kühlraumfeuchte	[%]				85
Kältemittel:					R404A
Höhe ü. NN	[m]				0
Äußerer statischer Druck	[Pa]				0
verlangtes DT1 Luftkühler	[K]				7,0
<b>Anschluss</b>		<b>230V-3PH-50Hz</b>			
<b>Eff. Leistung</b>	<b>[W]</b>				<b>420</b>
Luftvolumenstrom	[m <sup>3</sup> /h]				510,0
Wurfweite	[m]				5
Luftaustrittstemperatur	[°C]				-19,7
Verdampfungstemperatur	[°C]				-25,0
DT Sauggasüberhitzung	[K]				5,0
Temp. vor dem Expansionsventil	[°C]				14,1
DT1	[K]				7,0
DTmlg	[K]				6,1
Flüssigkeits Druckverlust	[K]				0,1
RC Faktor (sensible/gesamt Leistung)	[%]				90,6
Energie Effizienzklasse					E <b>(2014 thresholds)</b>
Leistungsaufnahme Ventilator	[W]				62
Stromaufnahme	[A]				0,4
Max. Stromaufnahme (indicative*)	[A]				0,45
Ventilator Drehzahl	[1/min]				1300
Schalldruckpegel (5 m) 5	[dB(A)@5m]				42
Schallleistungspegel	[dB(A)]				67
Anzahl Ventilatoren	[mm]	1 x 254	Gewicht	[kg]	5
Polig	[n]	4	Anschluss Austritt	[n] x [mm]	1 x 10
Lamellenabstand	[mm]	6	Anschluss Austritt	[n] x [mm]	1 x 10
Rohrinhalt	[dm <sup>3</sup> ]	0,3	Tauwasseranschluss	["]	3/8
Fläche	[m <sup>2</sup> ]	2,3	Maße L x B x H	[mm]	619 x 435 x 148
<b>Max. Betriebsdruck</b>	<b>[bar]</b>	<b>24,0</b>			
Material Gehäuse	Al		Material Lamellen	Al	
Material Kollektoren	Cu		Material Rohre	Cu	

\* Einzelheiten, Daten und Normen finden Sie in den Bedienungsanleitungen. Schalldruckpegel in 5 m Freifeld. Die Stromaufnahme kann gemäß Temperatur, Reifmenge, äußere statische Pressung steigen. Das Gewicht und die Maße gelten nicht für alle möglichen Ausführungen. Alle Ventilatoren sind ErP 2015-konform (Directive 2009/125/EC Energy-related products). LU-VE S.p.A. behält sich das Recht vor, die in der Refriger-Software aufgeführten Spezifikationen und Preise jederzeit mit oder ohne Vorankündigung zu ändern und zu korrigieren.

#### Zubehör:

Anzahl	Artikel-Nr.	Modell	Beschreibung
1	30258407	KIT RES. 370W MMC 500	BLOCKHEIZUNG



Date	29-07-15	Type: MMC 217 N 60
Scale	1:1	Code: 10145181

Standard unit without accessories. For the connections please refer to the data sheet.

DATUM: 28/8/2023

z. Hd. von:

BETREFF:

BEARBEITER:



## DECKENFLACHLUFTKÜHLER

### Type MMC 218 E 60

#### Anzahl Geräte: 1

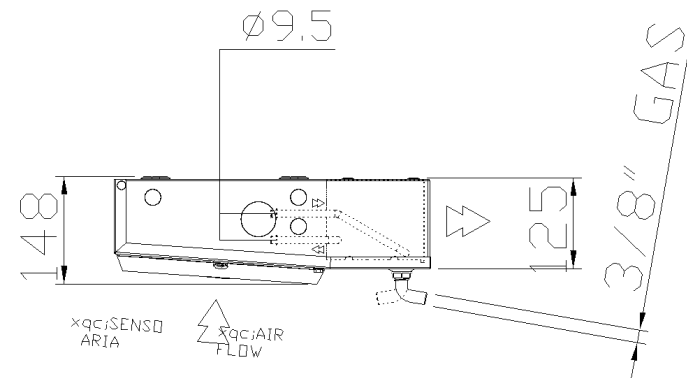
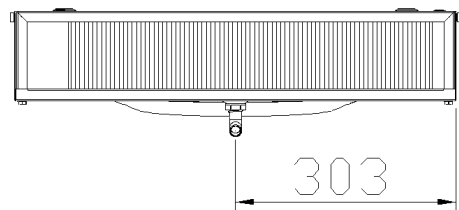
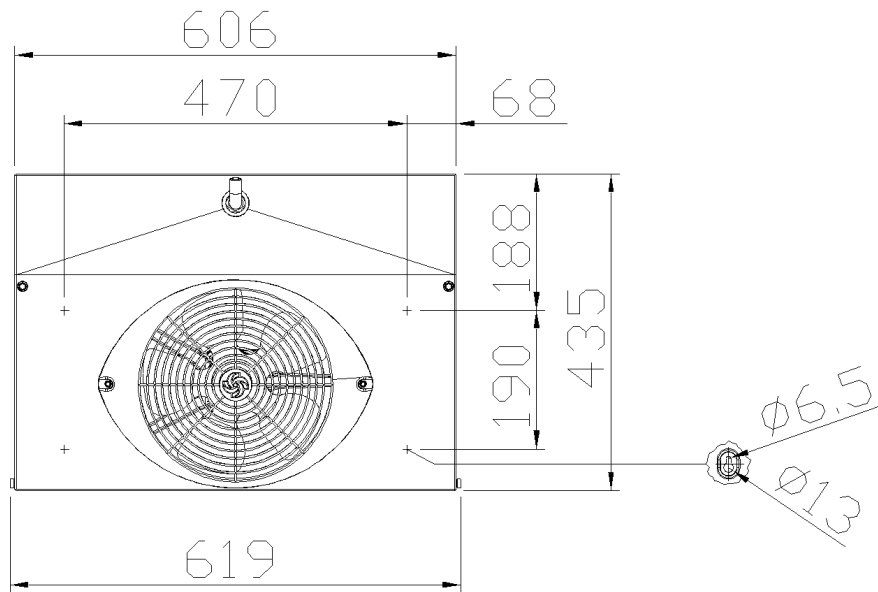
Refriger (u) 2023 Ver. 2.3.0.390 - PRICE LIST 1/1/2023

Kühlraumtemperatur	[°C]				-18,0
rel. Kühlraumfeuchte	[%]				85
Kältemittel:					R404A
Höhe ü. NN	[m]				0
Äußerer statischer Druck	[Pa]				0
verlangtes DT1 Luftkühler	[K]				7,0
<b>Anschluss 230V-3PH-50Hz</b>					
<b>Eff. Leistung</b>	<b>[W]</b>				<b>580</b>
Luftvolumenstrom	[m <sup>3</sup> /h]				510,0
Wurfweite	[m]				5
Luftaustrittstemperatur	[°C]				-20,3
Verdampfungstemperatur	[°C]				-25,0
DT Sauggasüberhitzung	[K]				5,0
Temp. vor dem Expansionsventil	[°C]				14,1
DT1	[K]				7,0
DTmlg	[K]				5,7
Flüssigkeits Druckverlust	[K]				0,3
RC Faktor (sensible/gesamt Leistung)	[%]				90,3
Energie Effizienzklasse					E <b>(2014 thresholds)</b>
Leistungsaufnahme Ventilator	[W]				62
Stromaufnahme	[A]				0,4
Max. Stromaufnahme (indicative*)	[A]				0,45
Ventilator Drehzahl	[1/min]				1300
Schalldruckpegel (5 m) 5	[dB(A)@5m]				42
Schallleistungspegel	[dB(A)]				67
Anzahl Ventilatoren	[mm]	1 x 254	Gewicht	[kg]	5
Polig	[n]	4	Anschluss Austritt	[n] x [mm]	1 x 10
Lamellenabstand	[mm]	6	Anschluss Austritt	[n] x [mm]	1 x 10
Rohrinhalt	[dm <sup>3</sup> ]	0,5	Tauwasseranschluss	["]	3/8
Fläche	[m <sup>2</sup> ]	2,3	Maße L x B x H	[mm]	619 x 435 x 148
<b>Max. Betriebsdruck</b>	<b>[bar]</b>	<b>24,0</b>			
Material Gehäuse	Al		Material Lamellen	Al	
Material Kollektoren	Cu		Material Rohre	Cu	

\* Einzelheiten, Daten und Normen finden Sie in den Bedienungsanleitungen. Schalldruckpegel in 5 m Freifeld. Die Stromaufnahme kann gemäß Temperatur, Reifmenge, äußere statische Pressung steigen. Das Gewicht und die Maße gelten nicht für alle möglichen Ausführungen. Alle Ventilatoren sind ErP 2015-konform (Directive 2009/125/EC Energy-related products). LU-VE S.p.A. behält sich das Recht vor, die in der Refriger-Software aufgeführten Spezifikationen und Preise jederzeit mit oder ohne Vorankündigung zu ändern und zu korrigieren.

#### Zubehör:

Anzahl	Artikel-Nr.	Modell	Beschreibung
1	30258407	KIT RES. 370W MMC 500	BLOCKHEIZUNG



Date	29-07-15	Type: MMC 218 N 60
Scale	1:1	Code: 10145182

Standard unit without accessories. For the connections please refer to the data sheet.



DATUM: 28/8/2023

z. Hd. von:

BETREFF:

BEARBEITER:



## DECKENFLACHLUFTKÜHLER

### Type MMC 227 E 60

#### Anzahl Geräte: 1

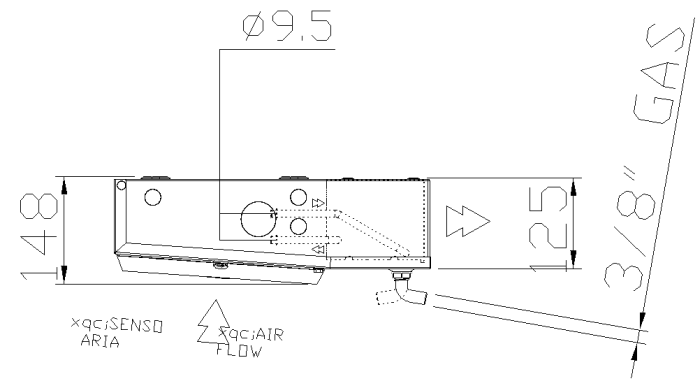
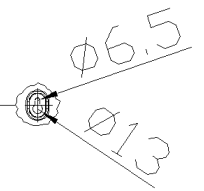
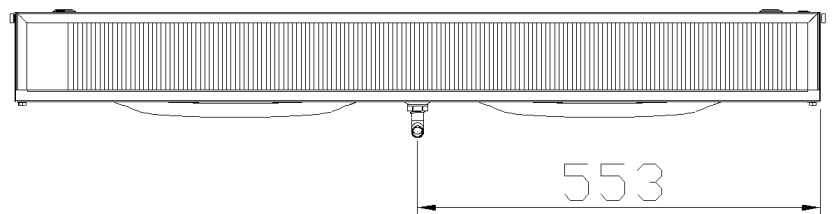
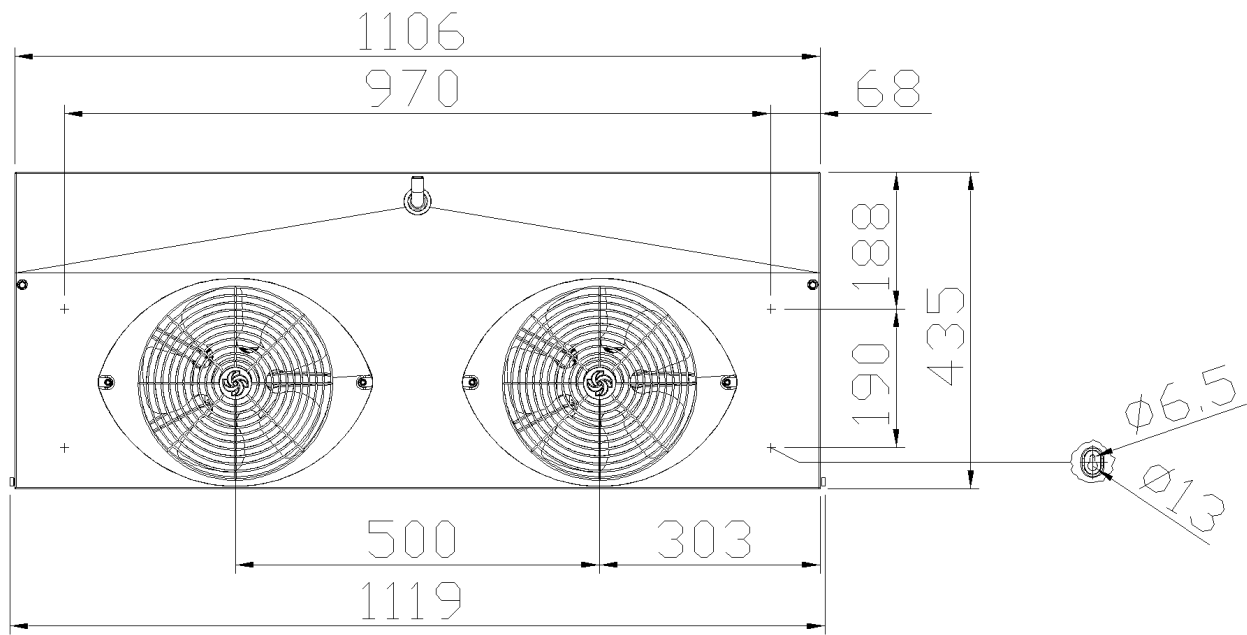
Refriger (u) 2023 Ver. 2.3.0.390 - PRICE LIST 1/1/2023

Kühlraumtemperatur	[°C]				-18,0
rel. Kühlraumfeuchte	[%]				85
Kältemittel:					R404A
Höhe ü. NN	[m]				0
Äußerer statischer Druck	[Pa]				0
verlangtes DT1 Luftkühler	[K]				7,0
<b>Anschluss</b>		<b>230V-3PH-50Hz</b>			
<b>Eff. Leistung</b>	<b>[W]</b>				<b>930</b>
Luftvolumenstrom	[m <sup>3</sup> /h]				1.020,0
Wurfweite	[m]				6
Luftaustrittstemperatur	[°C]				-19,9
Verdampfungstemperatur	[°C]				-25,0
DT Sauggasüberhitzung	[K]				5,0
Temp. vor dem Expansionsventil	[°C]				14,1
DT1	[K]				7,0
DTmlg	[K]				6,0
Flüssigkeits Druckverlust	[K]				0,6
RC Faktor (sensible/gesamt Leistung)	[%]				90,3
Energie Effizienzklasse					E <b>(2014 thresholds)</b>
Leistungsaufnahme Ventilator	[W]				124
Stromaufnahme	[A]				0,8
Max. Stromaufnahme (indicative*)	[A]				0,9
Ventilator Drehzahl	[1/min]				1300
Schalldruckpegel (5 m) 5	[dB(A)@5m]				45
Schallleistungspegel	[dB(A)]				70
Anzahl Ventilatoren	[mm]	2 x 254	Gewicht	[kg]	9
Polig	[n]	4	Anschluss Austritt	[n] x [mm]	1 x 10
Lamellenabstand	[mm]	6	Anschluss Austritt	[n] x [mm]	1 x 10
Rohrinhalt	[dm <sup>3</sup> ]	0,6	Tauwasseranschluss	["]	3/8
Fläche	[m <sup>2</sup> ]	4,5	Maße L x B x H	[mm]	1.119 x 435 x 148
<b>Max. Betriebsdruck</b>	<b>[bar]</b>	<b>24,0</b>			
Material Gehäuse	Al		Material Lamellen	Al	
Material Kollektoren	Cu		Material Rohre	Cu	

\* Einzelheiten, Daten und Normen finden Sie in den Bedienungsanleitungen. Schalldruckpegel in 5 m Freifeld. Die Stromaufnahme kann gemäß Temperatur, Reifmenge, äußere statische Pressung steigen. Das Gewicht und die Maße gelten nicht für alle möglichen Ausführungen. Alle Ventilatoren sind ErP 2015-konform (Directive 2009/125/EC Energy-related products). LU-VE S.p.A. behält sich das Recht vor, die in der Refriger-Software aufgeführten Spezifikationen und Preise jederzeit mit oder ohne Vorankündigung zu ändern und zu korrigieren.

#### Zubehör:

Anzahl	Artikel-Nr.	Modell	Beschreibung
1	30258408	KIT RES. 700W MMC 1000	BLOCKHEIZUNG



Date	29-07-15	Type: MMC 227 N 60
Scale	1:1	Code: 10145183

Standard unit without accessories. For the connections please refer to the data sheet.

DATUM: 28/8/2023

z. Hd. von:

BETREFF:

BEARBEITER:



## DECKENFLACHLUFTKÜHLER

### Type MMC 228 E 60

#### Anzahl Geräte: 1

Refriger (u) 2023 Ver. 2.3.0.390 - PRICE LIST 1/1/2023

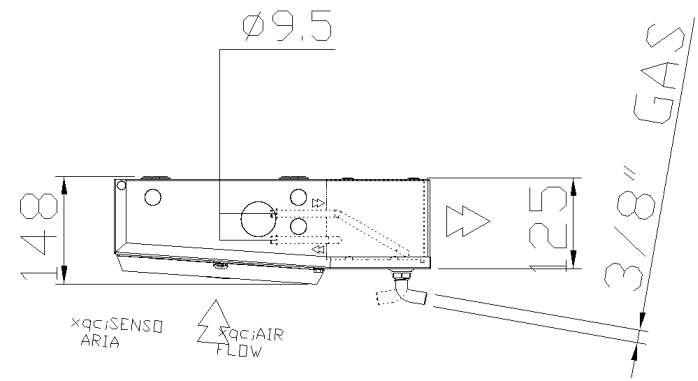
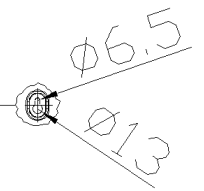
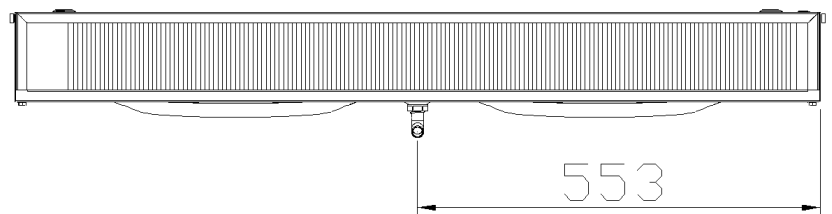
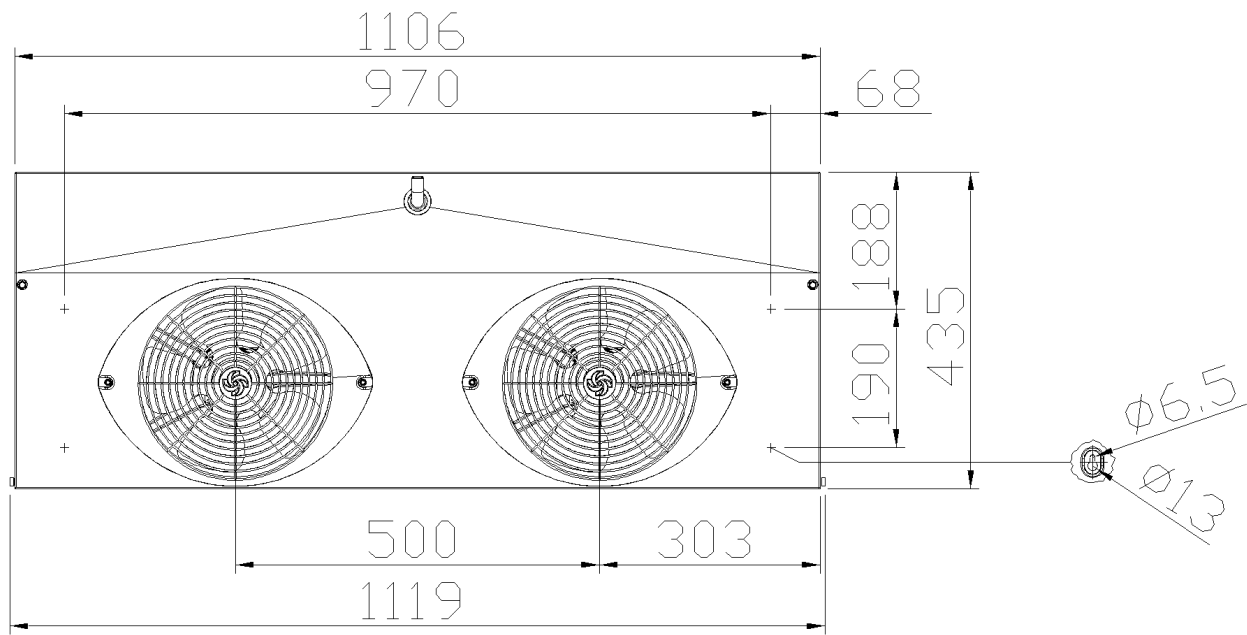
Kühlraumtemperatur	[°C]				-18,0
rel. Kühlraumfeuchte	[%]				85
Kältemittel:					R404A
Höhe ü. NN	[m]				0
Äußerer statischer Druck	[Pa]				0
verlangtes DT1 Luftkühler	[K]				7,0
<b>Anschluss</b>		<b>230V-3PH-50Hz</b>			
<b>Eff. Leistung</b>	<b>[W]</b>				<b>1.180</b>
Luftvolumenstrom	[m3/h]				1.020,0
Wurfweite	[m]				6
Luftaustrittstemperatur	[°C]				-20,4
Verdampfungstemperatur	[°C]				-25,0
DT Sauggasüberhitzung	[K]				5,0
Temp. vor dem Expansionsventil	[°C]				14,1
DT1	[K]				7,0
DTmlg	[K]				5,7
Flüssigkeits Druckverlust	[K]				1,4
RC Faktor (sensible/gesamt Leistung)	[%]				90,3
Energie Effizienzklasse					E
Leistungsaufnahme Ventilator	[W]				124
Stromaufnahme	[A]				0,8
Max. Stromaufnahme (indicative*)	[A]				0,9
Ventilator Drehzahl	[1/min]				1300
Schalldruckpegel (5 m) 5	[dB(A)@5m]				45
Schallleistungspegel	[dB(A)]				70
Anzahl Ventilatoren	[mm]	2 x 254	Gewicht	[kg]	9
Polig	[n]	4	Anschluss Austritt	[n] x [mm]	1 x 10
Lamellenabstand	[mm]	6	Anschluss Austritt	[n] x [mm]	1 x 10
Rohrinhalt	[dm3]	0,9	Tauwasseranschluss	["]	3/8
Fläche	[m2]	4,5	Maße L x B x H	[mm]	1.119 x 435 x 148
<b>Max. Betriebsdruck</b>	<b>[bar]</b>	<b>24,0</b>			
Material Gehäuse	Al		Material Lamellen	Al	
Material Kollektoren	Cu		Material Rohre	Cu	

(2014 thresholds)

\* Einzelheiten, Daten und Normen finden Sie in den Bedienungsanleitungen. Schalldruckpegel in 5 m Freifeld. Die Stromaufnahme kann gemäß Temperatur, Reifmenge, äußere statische Pressung steigen. Das Gewicht und die Maße gelten nicht für alle möglichen Ausführungen. Alle Ventilatoren sind ErP 2015-konform (Directive 2009/125/EC Energy-related products). LU-VE S.p.A. behält sich das Recht vor, die in der Refriger-Software aufgeführten Spezifikationen und Preise jederzeit mit oder ohne Vorankündigung zu ändern und zu korrigieren.

#### Zubehör:

Anzahl	Artikel-Nr.	Modell	Beschreibung
1	30258408	KIT RES. 700W MMC 1000	BLOCKHEIZUNG



Date	29-07-15	Type: MMC 228 N 60
Scale	1:1	Code: 10145184

Standard unit without accessories. For the connections please refer to the data sheet.